



# **Vestfold**

FYLKESKOMMUNE

## **Transporttjenester Buss Vestfold 2026 III Ny utlysning**

### **Kontrakt**

### **Vedlegg 2C – Ro03**

### **Krav til bussmateriell**

## Innholdsfortegnelse

|          |   |          |
|----------|---|----------|
| <b>1</b> | <b>KRAV TIL KJØRETØY</b>  | <b>5</b> |
| 1.1      | Overordnet krav til kjøretøy  | 5        |
| 1.1.1    | Krav til at lovkrav og offentlige pålegg blir overholdt                 | 5        |
| 1.1.2    | Om Bus Nordic-standarden  | 5        |
| 1.1.3    | Oppdragsgivers funksjonelle krav  | 6        |
| 1.1.4    | Materiellgrupper  | 6        |
| 1.1.5    | Kontroll av busser  | 7        |
| 1.1.6    | Krav til materiellgruppe i bruk på den enkelte linje                    | 7        |
| 1.1.7    | Andre føringer  | 7        |
| <b>2</b> | <b>BUS NORDIC (BN) – LISTE OVER KRAV OG TILLEGG</b>                     | <b>8</b> |
| 2.1      | Generelt Bus Nordic   | 8        |
| 2.2      | Tabell Bus Nordic   | 8        |
| 2.3      | Bussklasseinformasjon og definisjoner                                   | 10       |
| 2.4      | Generelle punkter   | 11       |
| 2.5      | Sikkerhet   | 11       |
| 2.5.1    | (BN) Setebelte  | 11       |
| 2.5.2    | (BN) Audiovisuell beltevarsler  | 11       |
| 2.5.3    | (BN) Kameraovervåking – generelt  | 11       |
| 2.5.4    | (BN) Kameraovervåking – CCTV med opptak                                 | 12       |
| 2.5.5    | (BN) Sikkerhetsovervåking – sanntidskamera                              | 12       |
| 2.5.6    | (BN) Enhet for visuelle hjelpemiddel                                    | 12       |
| 2.5.7    | (BN) Ekstra visingsenhet  | 12       |
| 2.5.8    | (BN) Visingsenhet i leddbuss  | 13       |
| 2.5.9    | (BN) Ryggekamera  | 13       |
| 2.5.10   | (BN) Automatisk lydsignal ved rygging                                   | 13       |
| 2.5.11   | (BN) Alkolås  | 13       |
| 2.5.12   | (BN) Snøkjetting  | 13       |
| 2.5.13   | (BN) Nødutstyr  | 13       |
| 2.5.14   | (BN) Automatisk brannslukkingssystem                                    | 13       |
| 2.5.15   | (BN) Automatisk dimmefunksjon   | 13       |
| 2.5.16   | Passive sikkerhetssystem  | 13       |
| 2.5.17   | Redningsmerke   | 14       |
| 2.5.18   | Akustiske varslingsystem til kjøretøy                                   | 14       |
| 2.5.19   | Andre sikkerhetsstøttesystem  | 14       |
| 2.6      | Sitteplasser og komfort   | 14       |
| 2.6.1    | (BN) Kun for Finland – Minimumsantall sitteplasser                      | 14       |
| 2.6.2    | (BN) Armlene  | 14       |
| 2.6.3    | (BN) Synlighet gjennom vinduer  | 14       |
| 2.6.4    | (BN) Beskyttelse mot sol  | 14       |
| 2.6.5    | (BN) Setekomfort  | 15       |
| 2.6.6    | (BN) Seteposisjoner   | 15       |
| 2.6.7    | (BN) Setehøyder   | 15       |
| 2.6.8    | (BN) Setedimensjoner  | 15       |
| 2.6.9    | (BN) Reserverte seter og områder for passasjerer med redusert mobilitet | 16       |
| 2.6.10   | (BN) Sete for passasjerer med førerhund                                 | 16       |
| 2.6.11   | (BN) Reserverasjonsområde for blinde                                    | 16       |
| 2.6.12   | (BN) Høye seterygger  | 16       |
| 2.6.13   | (BN) Regulerbare høye seterygger  | 16       |

|         |   |    |
|---------|---|----|
| 2.6.14  | (BN) Barnesete  | 17 |
| 2.6.15  | (BN) Belysning  | 17 |
| 2.6.16  | (BN) Ventilasjon og klimakontroll                             | 17 |
| 2.6.17  | (BN) Luftkvalitet og komfort                                  | 17 |
| 2.6.18  | (BN) Strømuttak   | 17 |
| 2.6.19  | (BN) Toalett  | 17 |
| 2.7     | Påstigning, avstigning og forflytninger inne i bussen         | 17 |
| 2.7.1   | (BN) Kontakt mellom passasjerer og fører under påstigning     | 17 |
| 2.7.2   | (BN) Døråpninger  | 18 |
| 2.7.3   | (BN) Kontrastmarkering på inngangs- og utgangstrinn           | 18 |
| 2.7.4   | (BN) Holdestenger og håndtak                                  | 18 |
| 2.7.5   | (BN) Utforming av rullestolområdet                            | 18 |
| 2.7.6   | (BN) Fleksområde  | 18 |
| 2.7.7   | (BN) Festeordning for barnevogn                               | 19 |
| 2.7.8   | (BN) Dørlys   | 19 |
| 2.7.9   | (BN) Bagasjeoppbevaring                                       | 19 |
| 2.8     | Informasjon og kommunikasjon                                  | 19 |
| 2.8.1   | (BN) Programmerbare skilt                                     | 19 |
| 2.8.2   | (BN) Leselige skilt   | 19 |
| 2.8.3   | (BN) Utvendige linje- og destinasjonsskilt – plassering       | 19 |
| 2.8.4   | (BN) Linje- og destinasjonsskilt på busser i klasse II og III | 19 |
| 2.8.5   | (BN) Linje- og destinasjonsskilt på leddbuss                  | 19 |
| 2.8.6   | (BN) Linje- og destinasjonsskilt bak på bussen                | 19 |
| 2.8.7   | (BN) Linje- og destinasjonsskilt på venstre side av bussen    | 19 |
| 2.8.8   | (BN) Forberedt for utvendige høyttalere                       | 19 |
| 2.8.9   | (BN) Utvendige høyttalere                                     | 20 |
| 2.8.10  | (BN) Passasjerinformasjon, billettsalg og tellesystem         | 20 |
| 2.8.11  | (BN) Audiovisuell   | 20 |
| 2.8.12  | (BN) Innvendig høyttalere                                     | 20 |
| 2.8.13  | (BN) Bruk av lydutstyr  | 20 |
| 2.8.14  | (BN) Bruk av lydutstyr når framdøra åpnes                     | 20 |
| 2.8.15  | (BN) Stoppsignalknapper                                       | 20 |
| 2.8.16  | (BN) Signalknapper for å påkalle sjåføren sin oppmerksomhet   | 21 |
| 2.8.17  | (BN) Signalknapper utsida av bussen                           | 21 |
| 2.8.18  | (BN) Trådløs internett tilgang (WIFI)                         | 21 |
| 2.9     | Eksteriør / utvendig  | 21 |
| 2.9.1   | (BN) Klargjort for sykkelstativ                               | 21 |
| 2.9.2   | (BN) Sykkelstativ   | 22 |
| 2.9.3   | (BN) Flaggholder  | 22 |
| 2.9.4   | (BN) Nato-kontakt   | 22 |
| 2.10    | Førermiljø  | 22 |
| 2.10.1  | (BN) Ergonomi   | 22 |
| 2.10.2  | (BN) Klima  | 22 |
| 2.10.3  | (BN) Handsfree mobiltelefon                                   | 23 |
| 2.10.4  | (BN) Setebelte  | 23 |
| 2.10.5  | (BN) Sikkerhetssystem for lukking av dører                    | 23 |
| 2.10.6  | (BN) Varsel for parkeringsbrems                               | 23 |
| 2.10.7  | (BN) Førersikkerhet   | 23 |
| 2.10.8  | (BN) Beskyttelsesvegg bak fører                               | 23 |
| 2.10.9  | (BN) Sikkerhetsskjerm ved fører                               | 24 |
| 2.10.10 | (BN) Låsbart skap   | 24 |

|          |   |           |
|----------|---|-----------|
| 2.10.11  | (BN) Kollisjonssikkerhet-----   | 24        |
| <b>3</b> | <b>VARSLINGSSYSTEM VED ALVORLIGE FEIL -----</b>                                       | <b>24</b> |
| <b>4</b> | <b>DEKK OG FREMKOMMELIGHET PÅ VINTERFØRE -----</b>                                    | <b>24</b> |
| <b>5</b> | <b>STØY-----</b>  | <b>25</b> |
| <b>6</b> | <b>MILJØ-----</b>   | <b>25</b> |
| 6.1      | Krav til utslippsfri produksjon -----   | 25        |
| 6.2      | Energi-----   | 25        |
| 6.2.1    | <i>Krav til hydrogen som energibærer</i> -----  | 25        |
| 6.2.2    | <i>Krav til elektrisitet som energibærer</i> -----                                    | 25        |
| 6.2.3    | <i>Krav til biodrivstoff</i> -----  | 25        |
| 6.2.4    | <i>Forvarming og oppvarming</i> -----   | 26        |
| 6.3      | Sirkularitet -----  | 26        |
| 6.3.1    | <i>Oppdragsgivers krav til sirkularitet</i> -----                                     | 26        |
| 6.4      | Nye lovkrav til bærekraftige batterier-----   | 26        |
| <b>7</b> | <b>PROFILERING-----</b>   | <b>26</b> |
| <b>8</b> | <b>SÆRSKILTE FORHOLD SOM OPERATØREN MÅ HENSYNTA -----</b>                             | <b>26</b> |
| <b>9</b> | <b>DISPENSASJON FOR BRUK AV MATERIELL OG BRUK AV BUSS TIL ANDRE<br/>OPPDRAG -----</b> | <b>27</b> |
| 9.1      | Midlertidig dispensasjon-----   | 27        |
| 9.2      | Bruk av bussene til andre oppdrag-----  | 27        |

## 1 KRAV TIL KJØRETØY

### 1.1 Overordnet krav til kjøretøy

Dette vedlegget omhandler Oppdragsgiver sine krav til materiellet.

Oppdragsgiver har fastsatt materielltype på alle Turer i Oppdraget. Oppdragsgiver har i denne vurderingen prioritert tilgjengeligheten for flest mulig reisende, slik at krav til universell utforming har vært styrende. På denne bakgrunn har Oppdragsgiver vurdert at laventré er busstypen som sikrer best tilgjengelighet, samtidig som markedssituasjonen for å elektrifisere denne busstypen, er god. Det er imidlertid ikke alle Linjer som kan kjøres med laventré av hensyn til f.eks. vegstandard, kapasitet sitteplass eller rekkevidde. Av den grunn har oppdragsgiver stilt krav om andre busstyper for enkelte Linjer eller Turer, som følger av **Vedlegg 3 A-C Rutebeskrivelse**.

#### 1.1.1 Krav til at lovkrav og offentlige pålegg blir overholdt

Alle kjøretøy som kjører på oppdrag for Oppdragsgiver skal være godkjente av offentlige myndigheter og oppfylle kravene sett i lovverk og andre offentlige pålegg. Det er Operatørens ansvar å sørge for at kravene er overholdt. Lovverk og offentlige pålegg omfatter (ikke uttømmende):

- Likestillings- og diskrimineringsloven
- Forskrift om universell utforming av motorvogn
- UNECE Regulation No. 107 (ECE R 107)
- Kjøretøyforskriften

Operatøren skal også følge Norsk standard for universell utforming:

- NS11031 Krav til utforming av busser
- NS11032 Krav til transportør for ivaretagelse av passasjerrettigheter

I dette vedlegget følger Oppdragsgivers krav utover dette, og presiserer også kravene i regelverket. Dokumentet er basert på den felles nordiske Bus Nordic- standarden.

Operatøren skal sørge for at de funksjonene og kravene som er omtalt i dette dokumentet, blir innfridd og fungerer fullt ut i hele kontraktsperioden.

#### 1.1.2 Om Bus Nordic-standard

##### 1.1.2.1 Overordnet om Bus Nordic-standard

Bus Nordic fastsetter krav for busser og rettleiding for aktørene i verdikjeden til busstransport. Formålet er å sikre kvaliteten og effektiviteten i anskaffelsesprosess og innkjøp av busser.

Dette dokumentet er delt inn i følgende deler:

- Liste med oversikt over krav (punkt 2.2)
- Definisjon av bussklasser og informasjon om busstyper (punkt 2.3)
- Busskrav (punkt 2.5-2.10)
- Andre krav, inklusive miljøkrav (punkt 3-9)

Bus Nordic-anbefalinger er basert på ECE-regulativ R 107, og derfor er standard klassifikasjonsklasser A, B, I, II og III brukt som grunnlag. Ulike krav gjelder for de ulike klassene. I informasjonsdelen om bussklasser (punkt 2.3) blir det gitt en forklaring på de grunnleggende klassene med informasjon om typiske busser i hver klasse.

Se <https://www.svenskkollektivtrafik.se/partnersamverkan/modellavtal--bilagor/bus-nordic/>

### 1.1.2.2 Bruken av Bus Nordic-standarden i Krav til bussmateriellet

Bus Nordic sine krav og struktur ligger til grunn i punkt 2.

Krav som inngår i Bus Nordic standarden er merket med (BN) i overskrifta. I tillegg er det enkelte krav utover Bus Nordic, disse er merket i tabellen.

I punkt 2.2, Liste over krav og opsjoner i Bus Nordic, er det markert hvilke krav som inngår i denne Kontrakten og eventuelle tilleggskrav.

Punkt 2.5.16-2.5.19 dekker krav som ikke er en del av de tema som inngår i Bus Nordic.

### 1.1.3 Oppdragsgivers funksjonelle krav

Alle busser skal være egnet for gjennomføring av Oppdraget. Bussene skal være rene og fri for skader og mangler både inn- og utvendig. Bussene skal bli oppfattet som å være av høy standard både av kundene og av oppdragsgiver.

Bussene skal være utformet slik at forbud mot direkte og indirekte diskriminering etter likestillings- og diskrimineringsloven kan overholdes i praksis og skal være i samsvar med krav om universell utforming etter de regelverk og standarder som er nevnt i 1.1.1 og i lista under punkt 2.2.

Operatøren har ansvaret for å sørge for at alt bussmateriellet som brukes/blir planlagt brukt for å gjennomføre Oppdraget tilfredsstiller lovkravene og kravene til bussmateriellet slik de er oppgitt i Kontrakten. Oppdragsgiver har rett til å nekte Operatøren å bruke materiell som ikke oppfyller kravene i Kontrakten.

Alt materiale som blir brukt i bussmateriellet skal vurderes ut ifra et miljø-, sikkerhets- og kundeperspektiv. I sitt valg av materiale bør Operatøren ta hensyn til sikkerhet, vedlikehold, slitasje, rengjøring og allergier slik at kundene får en positiv opplevelse av bussene.

### 1.1.4 Materiellgrupper

I denne kontrakten er bussmateriellet inndelt i materiellgrupper, med følgende hovedspesifikasjoner:

| Materiellgruppe | Betegnelse | Bussklasse | Minimum antall sitteplasser (utenom fører- og klappseter) | Antall akslinger | Minimum antall dører og dørblad per dør |       |
|-----------------|------------|------------|---|------------------|---|-------|
|                 |            |            |   |                  | Dør 1                                   | Dør 2 |
| 1A              | Laventre   | I          | 49  | 3                | 2                                       | 2     |
| 1B              | Laventre   | I          | 36  | 2                | 2                                       | 2     |
| 2A              | Normalgulv | II         | 60  | 3                | 1                                       | 1     |
| 2B              | Normalgulv | II         | 45  | 2                | 1                                       | 1     |
| 3               | Minibuss   | B          | 22  | 2                | 1                                       | ...   |

Tabellen over gir en oversikt over hvilken busstype som skal brukes til gjennomføring av Oppdraget. Tabellen viser minimumskrav til sitteplasser og antall dører og dørblad per dør for de ulike busstypene. Tabellen må sees i sammenheng med hvilken busstype Oppdragsgiver har satt krav om for de ulike Linjene og Turene som går fram av **Vedlegg 3 A-C Rutebeskrivelse**.

Alle busser skal registreres med maks antall klappseter og ståplasser som er tillatt i den enkelte buss.

#### **1.1.5 Kontroll av busser**

Oppdragsgiver skal ha tilgang til å kontrollere at bussene tilfredsstillende de krav som følger av dette vedlegget. Dette er særlig aktuelt ved oppstart av Kontrakten og også ved endring i vognparken, f.eks. ved overgang til nytt materiell.

#### **1.1.6 Krav til materiellgruppe i bruk på den enkelte linje**

Oppdragsgiver stiller krav til hvilken materiellgruppe som skal brukes på den enkelte Linje/linjekombinasjon. Oppdragsgivers krav følger av **Vedlegg 3 A-C Rutebeskrivelse**.

#### **1.1.7 Andre føringer**

Operatøren skal til enhver tid kunne gi Oppdragsgiver oppdaterte, utfyllende og korrekte opplysninger om bussmateriellet som skal benyttes i gjennomføringen av Oppdraget. Disse opplysningene skal overbringes til Oppdragsgiver etter nærmere avtale.

Dokumentasjonen og beskrivelser som Operatøren gir Oppdragsgiver, skal være forståelig også for personer uten teknisk kompetanse.

##### **1.1.7.1 Reservemateriell**

Reservemateriell er Operatørs ansvar. Det er ikke definert avvikende krav til reservemateriell. Oppdragsgivers krav til materiellgrupper følger av **Vedlegg 3 A-C Rutebeskrivelse**.

Dersom Operatør ønsker å benytte reservemateriell som ikke tilfredsstillende materiellkravene i rutebeskrivelsen, skal dette på forhånd være skriftlig godkjent av Oppdragsgiver. Oppdragsgiver er ikke forpliktet til å gi slik godkjennelse.

##### **1.1.7.2 Krav til alder på busser**

Ingen busser skal være eldre enn 7 år på det tidspunktet de blir satt inn i gjennomføring av Oppdraget. Ingen busser skal være eldre enn 14 år i gjennomføring av Oppdraget.

##### **1.1.7.3 Krav til brukt materiell**

Brukt materiell tillates benyttet i Kontraktperioden så fremt de tilfredsstillende alle krav i tabellen i punkt 2. Tabellen har en egen kolonne med krav for brukte busser i Kontrakten.

Ved Oppstartsdato eller innfasing av brukt materiell skal bussene for kunden fremstå med samme standard som ny:

- Utvendig skadefri med lakkstandard som nylakkert eller tilsvarende samme glans og farge som nytt.
- Gammel profilering skal fjernes og erstattes med Oppdragsgivers designkrav.
- Innvendige flater og installasjoner som gulv, sidepaneler, tak, skillevegger, stenger, seter mv. skal være fri for skader og misfarging.

## 2 BUS NORDIC (BN) – LISTE OVER KRAV OG TILLEGG

### 2.1 Generelt Bus Nordic

Bus Nordic inneholder en standardisert kravliste med punktnummerering. Oppdragsgiver stiller hovedsakelig krav fra denne kravlista, men har enkelte avvik/tillegg. For oversikten sin skyld blir det vist til den fullstendige lista over krav med markering av om de er et krav i Bus Nordic og/eller for Oppdragsgiver.

Dersom dette ikke gjelder, er dette markert med NEI/Utgår/ikke relevant.

### 2.2 Tabell Bus Nordic

| Kapittel                               | Krav/opsjon                                       | Bus Nordic-anbefalte krav | Krav benyttet i denne Kontakt | Krav benyttet i denne Kontrakt – Brukte busser |
|--|---|---------------------------|-------------------------------|--|
| 5 – Sikkerhet                          | 5.1 Setebelster                                   | X                         | JA, med tillegg               | JA   |
|  | 5.1.1 Trepunktsbelster (OPSJON)                   |                           | NEI                           | NEI  |
|  | 5.2 Audiovisuell beltevarsler                     | X                         | JA                            | JA   |
|  | 5.3 Kameraovervåkning – generelt                  | X                         | JA                            | JA   |
|  | 5.4 Kameraovervåkning – CCTV med opptak (OPSJON)  |                           | NEI                           | NEI  |
|  | 5.5 Sikkerhetsovervåkning – sanntidskamera        | X                         | JA                            | NEI  |
|  | 5.6 Enhet for visuell hjelp                       | X                         | JA, med tillegg               | NEI  |
|  | 5.7 Ekstra visningsenhet                          | X                         | JA, med tillegg               | NEI  |
|  | 5.8 Visningsenhet – leddbuss                      | X                         | Ikke relevant                 | Ikke relevant                                  |
|  | 5.9 Ryggekamera                                   | X                         | JA                            | JA   |
|  | 5.10 Automatisk lydsignal ved rygging             | X                         | JA, med tillegg               | JA   |
|  | 5.11 Alkolås                                      | X                         | JA                            | JA   |
|  | 5.12 Kjetting                                     | X                         | JA, med tillegg               | JA   |
|  | 5.13 Nødutstyr                                    | X                         | JA, med tillegg               | JA   |
|  | 5.14 Automatisk brannslukkingssystem              | X                         | JA                            | JA   |
| 5.15 Automatisk dimmefunksjon (OPSJON) |   | JA                        | NEI                           |  |
| VFK – Egne krav                        | 5.16 Passive sikkerhetssystem                     |                           | JA                            | NEI  |
|  | 5.17 Redningsmerke                                |                           | JA                            | JA   |
|  | 5.18 Akustiske varslingsystem til kjøretøy        |                           | JA                            | NEI  |
|  | 5.19 Andre sikkerhetsstøttesystem                 |                           | JA                            | NEI  |
| 6 – Sitteplasser og komfort            | 6.1 Kun for Finland – Minimumsantall sitteplasser | X                         | Ikke relevant                 | Ikke relevant                                  |
|  | 6.2 Armlener                                      | X                         | JA, med tillegg               | JA   |
|  | 6.3 Synlighet gjennom vindu                       | X                         | JA, med tillegg               | NEI  |
|  | 6.4 Beskyttelse mot sol                           | X                         | JA, med tillegg               | NEI  |
|  | 6.5 Setekomfort                                   | X                         | JA, med tillegg               | JA   |
|  | 6.6 Seteposisjoner                                | X                         | JA                            | JA   |
|  | 6.7 Setehøyder                                    | X                         | JA                            | JA   |

Transporttjenester Buss Vestfold 2026 III  
 Kontrakt  
 Vedlegg 2C Krav til bussmateriell

|  |  |   |                 |               |
|--|--|---|-----------------|---------------|
|  | 6.8 Setedimensjoner  | X | JA              | JA            |
|  | 6.9 Reserverte seter og områder for passasjerer med redusert mobilitet       | X | JA, med tillegg | JA            |
|  | 6.10 Sete for passasjerer med førerhund                                      | X | NEI             | NEI           |
|  | <b>6.11 Reservasjonsområde for blinde (OPSJON)</b>                           |   | NEI             | NEI           |
|  | 6.12 Høye seterygger   | X | JA, med tillegg | JA            |
|  | <b>6.13 Regulerbare høye seterygger (OPSJON)</b>                             |   | NEI             | NEI           |
|  | <b>6.14 Barneseter (OPSJON)</b>  |   | JA, med tillegg | JA            |
|  | <b>6.15 Belysning (OPSJON)</b>   |   | NEI             | NEI           |
|  | 6.16 Ventilasjons- og klimakontroll  | X | JA              | JA            |
|  | 6.17 Luftkvalitet og komfort   | X | JA              | JA            |
|  | 6.18 Strømuttak  | X | JA              | JA            |
|  | <b>6.19 Toalett (OPSJON)</b>   |   | NEI             | NEI           |
| <b>7 – Påstigning og avstigning og forflytninger inne i bussen</b> | 7.1 Kommunikasjon mellom passasjer og sjåfør under påstigning                | X | JA              | JA            |
|  | 7.2 Døråpninger  | X | JA              | JA            |
|  | 7.2.1 Kun for Finland – døråpninger  | X | Ikke relevant   | Ikke relevant |
|  | 7.3 Kontrastmarkering på inngangs- og utgangstrinn                           | X | JA              | JA            |
|  | 7.4 Holdestenger og håndtak  | X | JA              | JA            |
|  | 7.5 Utforming av rullestolområde   | X | JA, med tillegg | JA            |
|  | 7.6 Fleksområde  | X | JA              | JA            |
|  | 7.7 Festeanordning for barnevogner   | X | JA, med tillegg | NEI           |
|  | 7.8 Dørlys   | X | JA              | JA            |
|  | <b>7.9 Bagasjeoppbevaring (OPSJON)</b>                                       |   | NEI             | NEI           |
| <b>8 – Informasjon og kommunikasjon</b>                            | 8.1 Programmerbare skilt   | X | JA, med tillegg | JA            |
|  | 8.2 Leselige skilt   | X | JA              | JA            |
|  | 8.3 Utvendige linje- og destinasjonsskilt – plassering                       | X | JA              | JA            |
|  | <b>8.4 Linje- og destinasjonsskilt på busser i klasse II og III (OPSJON)</b> |   | JA              | JA            |
|  | <b>8.5 Linje- og destinasjonsskilt i leddbusser (OPSJON)</b>                 |   | Ikke relevant   | Ikke relevant |
|  | <b>8.6 Linje- og destinasjonsskilt bak på bussen (OPSJON)</b>                |   | JA              | JA            |
|  | <b>8.7 Linje- og destinasjonsskilt på venstre side av bussen (OPSJON)</b>    |   | NEI             | NEI           |
|  | 8.8 Forberedt for utvendige høyttalere                                       | X | NEI             | NEI           |
|  | <b>8.9 Utvendige høyttalere (OPSJON)</b>                                     |   | JA, med tillegg | NEI           |
|  | 8.10 Passasjerinformasjon, billettsalg og tellesystem                        | X | JA, med tillegg | JA            |
|  | 8.11 Audiovisuell  | X | JA              | JA            |
|  | 8.12 Innvendig høyttaler   | X | JA              | JA            |
|  | 8.13 Bruk av lydutstyr   | X | JA              | NEI           |
|  | 8.14 Bruk av lydutstyr når framdøren åpnes                                   | X | JA              | NEI           |
|  | 8.15 Stoppknapper  | X | JA              | JA            |
|  | 8.16 Signalknapper for å påkalle førerens                                    | X | JA              | JA            |

|                               |  |   |     |     |
|-------------------------------|--|---|-----|-----|
|                               | oppmerksomhet                              |   |     |     |
|                               | 8.17 Signalknapper på utsiden av bussen    | X | JA  | NEI |
|                               | <b>8.18 Trådløs WiFi (OPSJON)</b>          |   | NEI | NEI |
| 9 –<br>Eksteriør/<br>utvendig | 9.1 Forberedelse for sykkelholder          | X | JA  | NEI |
|                               | <b>9.2 Sykkelholder (OPSJON)</b>           |   | NEI | NEI |
|                               | <b>9.3 Flaggholder (OPSJON)</b>            |   | JA  | NEI |
|                               | 9.4 Nato-kontakt                           | X | JA  | NEI |
| 10 –<br>Førermiljø            | 10.1 Ergonomi                              | X | JA  | NEI |
|                               | 10.2 Klima                                 | X | JA  | NEI |
|                               | 10.3 Hands-free mobiltelefon               | X | JA  | JA  |
|                               | 10.4 Setebeltes                            | X | JA  | JA  |
|                               | 10.5 Sikkerhetssystem for lukking av dører | X | JA  | JA  |
|                               | 10.6 Varselsystem for parkeringsbrems      | X | JA  | NEI |
|                               | 10.7 Førersikkerhet                        | X | JA  | NEI |
|                               | 10.8 Beskyttelsesvegg bak fører            | X | JA  | NEI |
|                               | 10.9 Sikkerhetsskjerm ved førere           | X | JA  | NEI |
|                               | <b>10.10 Låsbart skap (OPSJON)</b>         |   | NEI | NEI |
|                               | 10.11 Kollisjonssikkerhet                  | X | JA  | NEI |

## 2.3 Bussklasseinformasjon og definisjoner

Dette punktet er utelukkende til informasjon. Kjøretøydefinisjonene som følger, er A, B og I, II, III og er hentet fra regulativ R 107.

For en buss med en kapasitet på inntil 22 passasjerer i tillegg til føreren er det to bussklasser:

- **KLASSE A**

Busser innrettet for stående passasjerer. En buss i denne klassen har seter og skal ha innretninger for stående passasjerer. For denne bussklassen skal i utgangspunktet bare førersete være utstyrt med setebelte.

- **KLASSE B**

Busser som ikke er utformet for å transportere stående passasjerer. En buss i denne klassen har ingen innretninger for stående passasjerer. For denne bussklassen skal alle seter, inkludert rullestolplassen, være utstyrt med setebeltes.

For busser med kapasitet til mer enn 22 passasjerer i tillegg til føreren er det tre bussklasser:

- **KLASSE I**

Buss konstruert med områder for stående passasjerer for å gi mulighet for hyppige av- og påstigninger. For denne bussklassen skal i utgangspunktet bare førersete være utstyrt med setebelte.

- **KLASSE II**

Buss hovedsakelig konstruert for å transportere sittende passasjerer og utformet for å tillate transport av stående passasjerer i midtgangen og/eller et område som ikke er

større enn det som er avsatt til to dobbeltseter. For denne bussklassen skal alle seter, inkludert rullestolplassen, være utstyrt med setebelter.

• **KLASSE III**

Biler konstruert utelukkende for å transportere sittende passasjerer. For denne bussklassen skal alle seter, inkludert rullestolplassen, være utstyrt med setebelter.

**LAVGULVBUSS**

Buss med gjennomgående lavt, trinnfritt gulv i midtgang og ståplassområde i hele bussens lengde. Busser med lavgulv har passasjer seter som er montert både med og mot kjøreretningen.

**LAVENTRÉBUSS (variasjon av lavgulv)**

Buss med gjennomgående lavt, trinnfritt gulv i midtgang og ståplassområde mellom dør 1 og 2. Laventrebusser har som regel passasjer seter som er montert både med og mot kjøreretningen. Området mellom dør to og baksetet har som regel innvendig trinn opp til repos, hvor det også er ståplassområde.

**MIDTGANG**

Området som gir passasjerer tilgang fra seter eller seterader, eller fra et spesialområde for rullestolbrukere, til et annet sete eller en annen seterad. Det kan også være et annet spesialområde for rullestolbrukere, eller tilgang fra eller til en dør eller trapp og et område for stående passasjerer.

## **2.4 Generelle punkter**

Se punkt 1.1 over.

## **2.5 Sikkerhet**

Passasjerer skal oppleve bussturen som sikker, komfortabel og enkel. Grunnleggende sikkerhetskrav er regulert i gjeldene lokal lovgiving gjennom forskrifter og regelverk. At reisen er trygg og sikker, er viktig for alle passasjergrupper.

### **2.5.1 (BN) Setebelte**

Busser i klasse B, II og III skal være utstyrt med setebelter, slik at sittende passasjerer – inkludert de i rullestol i rullestolområdet - kan reise trygt. Både to- og trepunktsbelter er godkjent. Lengden på trepunktsbeltene skal være minimum 290 cm.

#### **2.5.1.1 Tillegg - Setebelte**

Alle busser som skal brukes i gjennomføringen av Oppdraget skal være utrustet med setebelte. Innfestingspunktet skal fortrinnsvis være mot midtgang eller vindu.

Lengden på setebeltene bør være tilpasset slik at det unngås at enkelte brukergrupper ikke kan bruke disse.

#### **2.5.2 (BN) Audiovisuell beltevarsler**

Busser utstyrt med setebelter skal utstyres med audiovisuelt beltevarsel som på en god måte informerer passasjerene om pliktig bruk av setebelter.

#### **2.5.3 (BN) Kameraovervåking – generelt**

Utgår – ikke relevant.

#### **2.5.4 (BN) Kameraovervåking – CCTV med opptak**

Bussene skal utrustes med kamera installert for sikkerhetsovervåking som dekker hele bussen, noe som betyr at det er mulig å ta videoopptak av hendelser som finner sted både i passasjer- og førerområdet.

Kameraovervåkingsystem og opptak må ta hensyn til lokale regler og løyver.

Kvaliteten på videoopptakene skal ha en oppløsning som sikrer identifikasjon av personer og hendelser. Alle data skal lagres digitalt i minst 120 timer. Bruk av lagringssystemet er underlagt lokale løyver.

#### **2.5.5 (BN) Sikkerhetsovervåking – sanntidskamera**

Det skal være mulig å overvåke innsiden av bussen fra førerstedet. Alle døråpninger fra døråpning tre (telles fra fronten av bussen) skal vises på skjermer for føreren i sanntid når dørene er åpne. Delte skjermer er tillatt.

#### **2.5.6 (BN) Enhet for visuelle hjelpemiddel**



Figur 1 - De stripete områdene utenfor dørene til bussen skal kunne overvåkes.

Det skal være et visuelt hjelpemiddel, for eksempel et speil eller et sanntidskamera, som gjør at føreren fra førerstedet kan overvåke områdene ved siden av alle utgangsdører, uavhengig av om dørene er åpne eller lukkede. Overvåkingen skal minst være aktivert når bussen står på et busstopp, og når den forlater busstoppet. (Ett og samme visuelle hjelpemiddel kan overvåke én eller flere dører).

Det visuelle hjelpemiddelet må gi føreren god oversikt over passasjerer og trafikanter utenfor bussen.

##### **2.5.6.1 Tillegg – Visuelle hjelpemiddel**

Alle busser skal være utstyrt med 360 graders kamerafunksjon eller liknende.

#### **2.5.7 (BN) Ekstra visingsenhet**

Alle busser må ha en visingsenhet som gir føreren god oversikt over syklister eller andre trafikanter på høyre side av bussen. Dette kan f.eks. være et ekstra speil.

##### **2.5.7.1 Tillegg – Ekstra visingsenhet**

Alle busser skal ha blindsonersvarsel i front og langs sidene på bussen som identifiserer, viser og varsler om fare for kollisjon med gående og syklende og kjøretøy.

Alle busser skal være utstyrt med digitale speil.

#### **2.5.8 (BN) Visingsenhet i leddbuss**

Utgår – ikke relevant.

#### **2.5.9 (BN) Ryggekamera**

Alle busser skal utrustes med et ryggekamera som skal aktiveres automatisk og gi føreren sanntidsovervaking av området bak bussen under rygging.

#### **2.5.10 (BN) Automatisk lydsignal ved rygging**

Alle busser skal utstyres med ryggealarm med "hvit lyd" (white sound noise). Det skal være mulig for føreren å overstyre denne funksjonen.

##### **2.5.10.1 Tillegg – Automatisk lydsignal ved rygging**

Alle busser skal utstyres med ryggelarm med hvit lyd som gir et bredere spekter av lydølger, er mer retningsbestemt og avgrensa til området nær bussens bakpart slik at dette ikke er til sjenanse for omgivelsene til bussen og terminaler.

#### **2.5.11 (BN) Alkolås**

Alle busser skal være utrustet med et EU-godkjent alkolåssystem.

#### **2.5.12 (BN) Snøkjetting**

Alle busser skal være utformet slik at snøkjetting kan benyttes og lagres i bussen.

##### **2.5.12.1 Tillegg – Snøkjetting**

Alle busser i klasse II skal være utformet slik at piggkjetting kan benyttes og lagres i bussen.

#### **2.5.13 (BN) Nødutstyr**

Nødutstyr i bussen skal være enkelt tilgjengelig, godt merket og bestå av minst brannslukkingsapparater og førstehjelpsskrin.

##### **2.5.13.1 Tillegg – Nødutstyr**

Hammer/punkteringspinn til bruk ved nødsituasjon skal kunne gi fri rømningsvei gjennom vindu når den utløses/brukes.

#### **2.5.14 (BN) Automatisk brannslukkingssystem**

Busser med forbrenningsmotor skal utstyres med automatisk slukningssystem i motorrommet og andre relevante steder der branner kan oppstå. Systemet må oppfylle kravene i bestemmelsene ECE R 107–6 eller senere versjon, som beskriver automatisk slukningssystem på alle busser fra år 2021. Dette kravet gjelder også tilleggsvarmere montert utenfor motorrommet.

Krav for elbusser blir innført når disse er standardiserte.

#### **2.5.15 (BN) Automatisk dimmefunksjon**

Hovedlysene skal ha automatisk dimmefunksjon som endres til parkeringslys når dørene åpnes.

#### **2.5.16 Passive sikkerhetssystem**

Alle busser skal tilfredsstillere krav til underkjøringsbeskyttelse i h.t. UNECE-R93 og UNECE-R58.

Alle busser i klasse I skal tilfredsstillere krav til beskyttelse ved rundvelt i h.t. UNECE-R66

### **2.5.17 Redningsmerke**

Busser skal ha redningsmerke utformet som en QR kode som gir direkte kopling til bussens redningsdatablad. Operatøren er ansvarlig for å opprettholde og vedlikeholde denne informasjonen.

Redningsdatabladet skal minimum inneholde informasjon om hvordan høyspentsystemet kan gjøres strømløst og plassering av høyspentkabler som kan være kritiske å kutte under redningsarbeid.

Merket skal være av størrelse og slitestyrke som tjener formålet om god synbarhet og egnet til å sikre stabil avlesing i bussens levetid.

Redningsmerke(r) skal plasseres lett tilgjengelig for redningsetater og uniformt plassert mellom busstypene, fortrinnsvis på innsida av ladeluka og i området innenfor luka bak.

### **2.5.18 Akustiske varslingsystem til kjøretøy**

Alle el-busser skal utstyres med sikkerhetssystemet av typen «AVAS». Varslingsystemet skal oppfylle kravene i samsvar med UNECE-R138.

### **2.5.19 Andre sikkerhetsstøttesystem**

Alle busser skal utstyres med filskiftevarsel, trøtthetsvarsel og fartsgrenseindikator. Alle busser skal utstyres med elektronisk stabilitetskontroll ESP eller liknende.

Alle busser skal utstyres med system som måler kjørestil med mulighet for oppfølging. Busser i klasse II skal ha varslings mot gående og syklende og nødbrems.

Elektriske busser skal ha system for avgrensa akselerasjon.

## **2.6 Sitteplasser og komfort**

### **2.6.1 (BN) Kun for Finland – Minimumsantall sitteplasser**

Utgår - Ikke relevant.

### **2.6.2 (BN) Armlene**

Busser i klasse B, II og III skal utstyres med fellbare armlener på setene mot midtgangen. Armlenene skal utformes slik at de ikke gjør det vanskelig å bruke setebeltet.

#### **2.6.2.1 Tillegg Armlene**

Busser i klasse I skal utstyres med fellbare armlener eller bøyer på setene mot midtgangen. Armlenene skal utformes slik at de ikke gjør det vanskelig å bruke setebeltet.

### **2.6.3 (BN) Synlighet gjennom vinduer**

Det skal være god synlighet gjennom vinduene for alle passasjerer, inkludert passasjerer i rullestol i rullestolsområdet.

#### **2.6.3.1 Tillegg – Mer om krav til vindu**

Alle vindu skal være doble og uten dogg i alle vær-situasjoner. Vinduene skal være klare og lette å se gjennom. Punkterte vindu blir ikke akseptert, og skal byttes.

### **2.6.4 (BN) Beskyttelse mot sol**

For alle busser skal vinduene i passasjerområdet utstyres med solskjerming. Det kan for eksempel være gardiner, persiener eller fargede vinduer. Fargen på vinduene skal være

den samme på alle passasjervinduer. Hvis farging brukes, skal lysgjennomgangen gjennom vinduene være mellom 50 og 70 %.

#### **2.6.4.1 Tillegg – Beskyttelse mot sol**

På alle busser skal det benyttes fargede ruter for å ivareta punkt 2.6.4.

#### **2.6.5 (BN) Setekomfort**

Seter i busser klasse A og I skal være komfortable og polstret for reiser på inntil 20 minutter.

Seter i busser klasse B og II skal være komfortable og polstret for reiser på inntil 60 minutter.

Seter i busser klasse III skal være komfortable og polstret for reiser på flere timer.

#### **2.6.5.1 Tillegg – Setekomfort**

Seter i busser klasse I som skal benyttes på Linjene 1-2-3-4 skal være komfortable og polstret for reiser på inntil 60 minutter.

#### **2.6.6 (BN) Seteposisjoner**

Maksimalt 50 % av setene i busser med laventré kan være på podest som overstiger høyden på 250 mm i midtgangen.

Maksimalt 70 % av setene i øvrige busser kan være på podest som overstiger høyden på 250 mm i midtgangen.

Seter skal så langt som mulig vende fremover.

#### **2.6.7 (BN) Setehøyder**

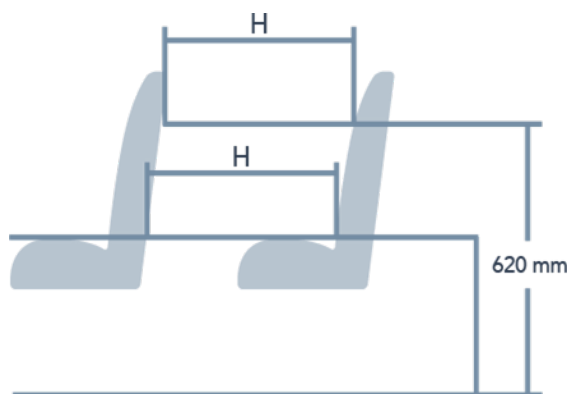
Høyda på setet over gulvnivå skal være mellom 450 og 500 mm. Unntak er mulig i samsvar med R107, vedlegg III, 7.7.8.3.

Reserverte seter skal ikke unntas, de skal alltid være minst 450 mm.

#### **2.6.8 (BN) Setedimensjoner**

Alle setedimensjonene er i henhold til R107 med følgende tillegg:

| Busklasser  | Minstekrav til seteavstand |
|-------------|----------------------------|
| Klasse A, B | 650 mm                     |
| Klasse I    | 680 mm                     |
| Klasse II   | 2A: 680 mm – 2B: 710 mm    |
| Klasse III  | 750 mm                     |



Avstanden mellom seter (H) som vender i samme retning, måles horisontalt fra den fremre delen av seteryggen til bakre del av seteryggen foran ved alle høyder over gulvet fra seteputens overflate til et punkt 620 mm over gulvet. H-størrelsen gjelder også hvis klaring til en vertikal flate er mer enn 350 mm.

Avvik fra minstekravet til avstand mellom seter er tillatt for 15 % av det totale antallet seter. Hvis dette avviket benyttes, skal de disse setene likevel oppfylle R107.

#### **2.6.9 (BN) Reserverte seter og områder for passasjerer med redusert mobilitet**

I klasse I eller II busser skal antallet reserverte seter være minimum fire (4).

I klasse A, B eller klasse III busser med normalgulv skal antallet reserverte seter være minst to (2).

I busser med lavgulv skal de reserverte setene plasseres på området med lavt gulv og ikke på et podest. I leddbusser skal de reserverte setene plasseres foran leddet

##### **2.6.9.1 Tillegg – Allergi**

For å gjøre det mulig for reisende med allergi å benytte busser gjelder følgende minimumskrav:

Det skal benyttes materiale i bussene sitt interiør som i størst mulig grad ikke er allergifremkallende. Tilsvarende gjelder for setetrekk, gardiner og polstring. Materialene sine kvaliteter skal kunne dokumenteres.

#### **2.6.10 (BN) Sete for passasjerer med førerhund**

Utgår – ikke relevant.

#### **2.6.11 (BN) Reserverasjonsområde for blinde**

Utgår – ikke relevant.

#### **2.6.12 (BN) Høye seterygger**

I busser i klasse B, II og III skal setene være utstyrt med høye seterygger, dvs. der nakkestøtten er en integrert del av seteryggen. Avstanden målt fra der seteryggen starter skal være minst 700 mm.

##### **2.6.12.1 Tillegg Høye seterygger**

Busser i klasse I som skal benyttes på Linjene 1-2-3-4 skal være utstyrt med høye seterygger, dvs. der nakkestøtten er en integrert del av seteryggen. Avstanden målt fra der seteryggen starter skal være minst 700 mm.

#### **2.6.13 (BN) Regulerbare høye seterygger**

Utgår – ikke relevant.

#### **2.6.14 (BN) Barnesete**

Busser i klasse II og III skal ha minst to barneseter for barn under 3 år. Disse setene må oppfylle kravene i ECE R44.03 eller en nyere versjon.

##### **2.6.14.1 Tillegg – Barnesete**

Alle busser skal utstyres med minst to integrerte barneseter.

#### **2.6.15 (BN) Belysning**

Utgår – ikke relevant.

#### **2.6.16 (BN) Ventilasjon og klimakontroll**

Alle busser skal utstyres med automatisk klimakontroll, som sørger for en stabil og komfortabel innendørstemperatur i forhold til utendørstemperaturen og god luftkvalitet. Det normale intervallet for temperatur inne i passasjerområdet skal være mellom +18 grader C og +22 grader C.

Når utendørstemperaturen overstiger +25 grader C, tillates en temperatur inne i passasjerområdet på opptil 26 grader C.

Når utendørstemperaturen er under +5 grader C, tillates en temperatur inne i passasjerområdet på ned til +16 grader C, målt 30 minutter etter driftsoppstart.

#### **2.6.17 (BN) Luftkvalitet og komfort**

For å oppnå nødvendig luftkomfort, skal det være en gjennomstrømming av luft i bussen. Denne skal ikke oppfattes som trekk på passasjerer og fører. Dugg på sidevinduene (kondens på kalde vinduer) skal forhindres så langt mulig ved hjelp av egnede tekniske tiltak. Busser skal være utstyrt med pollen- og partikkelrensefilter.

Klasse III-busser skal ha luftkanaler i takene over hvert sete.

#### **2.6.18 (BN) Strømuttak**

For busser i alle klasser skal minst 85 % av setene ha tilgang til en elektrisk kontakt for å lade mobiltelefoner osv. Minst én kontakt skal plasseres i rullestolområdet og være lett tilgjengelig for en passasjer som sitter i rullestol.

Alle uttak skal være plassert slik at de er synlige og lett tilgjengelige for sittende passasjerer. Strømkontaktene må være:

- Utstyrt med dobbel USB-strømkontakt, med både USB-A og USB-C standarden
- Ha en strømstyrke på minst 2.1 A eller høyere for hver kontakt
- Utstyrt med overspenningsvern
- Opplyst

#### **2.6.19 (BN) Toalett**

Utgår – ikke relevant.

## **2.7 Påstigning, avstigning og forflytninger inne i bussen**

### **2.7.1 (BN) Kontakt mellom passasjer og fører under påstigning**

Kommunikasjon mellom fører og passasjer, f.eks. billettkontroll, skal være mulig på en enkel måte under påstigning. Dette kravet gjelder ikke for BRT-busser.

### 2.7.2 (BN) Døråpninger

Alle busser lenger enn 9,5 meter skal ha minst to døråpninger.

### 2.7.3 (BN) Kontrastmarkering på inngangs- og utgangstrinn

For bedre sikkerhet blir gulvene, dørmekanismen, alle trinnene og podestene inne i bussen markert med en kontrastmarkering. Kontrasten til omkringliggende overflater må være minst 0,4 NCS, basert på den naturlige fargesystemstandarden.

### 2.7.4 (BN) Holdestenger og håndtak

R107 er et minimumskrav. Holdestenger og håndtak bør være kontrastfarget med minst 0,4 NCS i forhold til resten av bussinteriøret, for god synlighet.

Krav er spesifisert i R107 punkt 7.11.2, 7.11.3 og vedlegg 4, figur 20.

### 2.7.5 (BN) Utforming av rullestolområdet

Busser av alle klasser (ikke bare klasse I) som har et rullestolområde, skal oppfylle kravene i vedlegg 8 til ECE-regulativ 107. I leddbusser skal minst et rullestolområde være plassert foran leddet.

Holdestenger/håndtak skal også være plassert i rullestolområdet for å kunne gi ekstra støtte for rullestolbrukere.

## RULLESTOLRAMPE OG BARNEVOGN INNGANG/UTGANG

Manøvreringsløsning for rampen skal være utformet slik at risikoen for overbelastning av rygg og øvrige ulykkesrisikoer for å manøvrere rampen minimeres. Løsningen må være brukervennlig

### 2.7.5.1 Tillegg Utforming av rullestolområdet

Busser i klasse II skal ha godkjente festeordninger som enkelt kan benyttes av rullestolbrukeren. Bilbelte skal minimum tåle en belastning i tråd med kravene i EU direktiv 2001/85 vedlegg VII.

For bilbelte/sikringsutstyr for passasjer skal rullestolplassen utrustes med et holdesystem som skal minst tåle en belastning i tråd med kravene i EU direktiv 2001/85/EF vedlegg VII artikkel 3.8.1.1 til 3.8.1.2 og 3.8.2.1.2.

Sikringsutstyret skal videre utformes på en slik måte at den motstår belastning tilsvarende de krefter som gjelder på passasjerseiene og sikringsutstyr for andre passasjerer.

### 2.7.6 (BN) Fleksområde

Det skal være et område tilgjengelig, fortrinnsvis på venstre side, for barnevogner og stående passasjerer (kan være en del av rullestolområdet). Området kan være delt inn i flere deler. I så fall må hvert område være minst 1 300 mm.

| Busstype  | Lengde på fleksområdet  |
|-----------|---|
| Klasse A  | 1300 mm   |
| Klasse I  | 1800 – 2500 mm  |
| Klasse II | 1300–1800 mm, justerbar ved f.eks. sammenleggbare seterader eller sete som kan fjernest |

### **2.7.7 (BN) Festeordning for barnevogn**

Festeordninger kan være montert for barnevogner. Det skal være minst tre barnevognstroppe.

#### **2.7.7.1 Tillegg – Festeordning for barnevogn**

Festeordning for barnevogn skal være montert ved alle fleksområde.

### **2.7.8 (BN) Dørlys**

Alle busser må utrustes med dørbelysning i samsvar med R107 punkt 7.6.12.

### **2.7.9 (BN) Bagasjeoppbevaring**

Utgår – ikke relevant.

## **2.8 Informasjon og kommunikasjon**

### **2.8.1 (BN) Programmerbare skilt**

Alle linje- og destinasjonsskilt skal være programmerbare. Endring av linjenummer og annen informasjon skal gjøres automatisk fra fører sete for å garantere fleksibilitet i samband med linjeendringer.

#### **2.8.1.1 Tillegg – Mer om programmerbare skilt**

Styring av destinasjonsskilt er nærmere omtalt **Vedlegg 4 Kundesystemer Buss**.

### **2.8.2 (BN) Leselige skilt**

Alle linje- og destinasjonsskilt skal være godt leselige. Kontrasten mellom tegn og bakgrunn skal være minst 0,6 NCS.

### **2.8.3 (BN) Utvendige linje- og destinasjonsskilt – plassering**

Det skal være linje- og destinasjonsskilt foran på alle busser.

På busser i klasse I skal det være linjenummer og destinasjonsskilt ved framdøren på høyre side av bussen.

### **2.8.4 (BN) Linje- og destinasjonsskilt på busser i klasse II og III**

På busser i klasse II og III skal det være linjenummer og destinasjonsskilt ved framdøren på høyre side av bussen.

### **2.8.5 (BN) Linje- og destinasjonsskilt på leddbuss**

Utgår – ikke relevant.

### **2.8.6 (BN) Linje- og destinasjonsskilt bak på bussen**

På busser i klasse I, II og III skal det være linjeskilt bak på bussen.

### **2.8.7 (BN) Linje- og destinasjonsskilt på venstre side av bussen**

Utgår – ikke relevant.

### **2.8.8 (BN) Forberedt for utvendige høytalere**

Utgår – ikke relevant.

### **2.8.9 (BN) Utvendige høyttalere**

Alle busser skal ha utvendige høyttalere ved døren foran og døren bak på leddbusser, slik at man kan annonsere linjenummer, destinasjon og andre meldinger. Lyden fra høyttalerne skal rettes nedover.

#### **2.8.9.1 Tillegg Utvendige høyttalere**

Se **Vedlegg 4 Kundesystemer Buss**.

### **2.8.10 (BN) Passasjerinformasjon, billettsalg og tellesystem**

Busser skal være utstyrt med passasjerinformasjonssystem(er). Systemene kan variere fra bestiller til bestiller og må kunne endres på grunn av teknisk utvikling.

For å legge til rette for systemendringer i levetiden til en buss skal busser forberedes på følgende måte:

Alle busser må være utstyrt med kabelrør som gir enkel installasjon og utskifting av kabler som er nødvendige for tilkobling til forskjellig informasjons-, billettpris- og tellesystemer for passasjerer, medregnet innvendige og utvendige høyttalere.

Dette omfatter også kriterier for implementering av en digital plattform basert på den nyeste versjonen av ITxPT S01- installasjonskrav og veiledning for kjøretøyinstallasjon (1.1 Architecture requirements) minimum og obligatoriske nettverksfunksjoner og - tjenester.

#### **2.8.10.1 Tillegg - Mer om passasjerinformasjon, billettsalg og tellesystem:**

For denne Kontrakten er dette mer utfyllende beskrive i **Vedlegg 4 Kundesystemer Buss**.

Det skal være montert plakاتفester til plakatoopheng om bord på alle busser. Operatør skal i tillegg bruke relevant piktogram om bord etter avtale med oppdragsgiver. Det skal være to stykk opheng pr. buss. På minibuss skal det være to stk. pr. buss.

### **2.8.11 (BN) Audiovisuell**

Systemet skal gi god hørbarhet og lesbarhet for alle passasjerer, også de som sitter i rullestol ved rullestoplassen, uavhengig av hvor de sitter eller står i bussen.

### **2.8.12 (BN) Innvendig høyttalere**

Alle busser må utstyres med handsfree mikrofon koblet til et høyttalersystem, slik at føreren kan annonsere informasjon til passasjerene.

Høyttalersystemet i passasjerområdet skal være atskilt fra høyttalersystemet på førerplassen.

### **2.8.13 (BN) Bruk av lydutstyr**

Når føreren bruker mikrofonen, skal høyttalersystemet på førerplassen slås av automatisk.

### **2.8.14 (BN) Bruk av lydutstyr når framdøra åpnes**

Lydutstyret (radio) på førerplassen skal automatisk slås av når framdøren er åpen.

### **2.8.15 (BN) Stoppsignalknapper**

Stoppsignalknapper skal være røde med hvit tekst i blindeskrift.

Når en stoppsignalknapp benyttes, skal føreren både motta lydsignal og visuelt signal.

Stoppknappene skal være jevnt fordelt over hele bussen. De skal være enkle å nå for alle sittende passasjerer og være lette å trykke på. Stoppknappene skal være plassert slik at risikoen for utilsiktet trykking minimeres.

Stoppknappene ved reserverte sitteplasser, i hvert rullestolområde og fleksområdet, skal være montert på veggen under vinduet og skal på disse plassene befinne seg i en høyde på 700– 1000 mm over gulvnivå slik at passasjerer i rullestol kan nå dem.

#### **2.8.16 (BN) Signalknapper for å påkalle sjåføren sin oppmerksomhet**

Signalknapp for å påkalle fører sin oppmerksomhet, f.eks. for å øke perioden døra er åpen når passasjerene går av bussen, skal ha blå farge med den tiltenkte funksjonen illustrert i relieff, som f.eks.:



Når en signalknapp blir trykt inn, skal dette utløse både et lydsignal og et visuelt signal.

Stoppknappene skal plasseres nær hvert av de reserverte setene og i hvert rullestolområde, og de skal plasseres i en høyde på 700–1000 mm over gulvnivå.

#### **2.8.17 (BN) Signalknapper utsida av bussen**

Alle busser må ha signalknapper på utsiden av bussen for å påkalle førerens oppmerksomhet. Disse skal være godt synlig med et symbol for barnevogn/rullestol på den faktiske knappen, som eksempel vist i figuren under. Når knappen trykkes på, skal dette bekreftes ved aktivering av lysdioder rundt knappen og føreren skal motta et lydsignal.



**BUTTON VIEW FROM OUTSIDE**



#### **2.8.18 (BN) Trådløs internett tilgang (WIFI)**

Utgår – ikke relevant.

### **2.9 Eksteriør / utvendig**

#### **2.9.1 (BN) Klargjort for sykkelstativ**

Busser i klasse II og III som ikke har bagasjeplass tilgjengelig fra utsiden for transport av sykler, skal være forberedt for en ekstern sykkelholder med kapasitet for to sykler som veier inntil 25 kg hver.

### **2.9.2 (BN) Sykkelstativ**

Utgår – ikke relevant.

### **2.9.3 (BN) Flaggholder**

Hvert fronthjørne av bussen skal utstyres med en flaggholder. Gjelder busser i alle klasser unntatt klasse III og dobbeltdekkere.

### **2.9.4 (BN) Nato-kontakt**



Busser i klasse I, II og III skal utstyres med nato-kontakt.

## **2.10 Førermiljø**

Generelt skal føreren sitt miljø utformes i samsvar med ISO-standard, SS-ISO 16121-3,4, ECE-regulativ 107, punkt 7.6.4.6. ISO-standarden omhandler midlertidig ikke bestemte aspekt ved førerens miljø i lavgulvsbusser.

### **2.10.1 (BN) Ergonomi**

Førerplassen skal utformes slik at føreren kan utføre jobben sin på en trygg og sikker måte. Førerplassen skal være så stor som teknisk mulig. Førerplassen skal være slik dimensjonert at fører sete og ratt kan justeres. Brytere, trykkskjermer og andre tekniske innretninger skal plasseres hensiktsmessig, i henhold til ISO-standarder.

Øvrige krav til ergonomi på førerplassen skal følge ISO 4040, ISO 16121-1 og ISO 16121-3.

### **2.10.2 (BN) Klima**

I situasjoner der kapasiteten til oppvarming eller kjøling er utilstrekkelig, skal førerplassen prioriteres fremfor passasjerområdet.

Førerplassen skal ha egen klimasone, som skal kunne betjenes uavhengig av passasjerområdet. Føreren skal kunne regulere egen klimasone, med jevn og stabil temperatur uavhengig av utetemperatur.

Vinter: Temperaturen på førerplassen skal ikke synke under +15 grader C under kontinuerlig kjøring (etter 30 minutters kjøring) ved et målepunkt på førerplassen, som spesifisert i ISO 6549.

Sommer: Når utendørstemperaturen overstiger +25 grader C, skal det være mulig å senke temperaturen på førerplassen med minst 3 grader C i forhold til temperaturen ute.

Defrosteranlegget skal være dimensjonert slik at defrosteren holder frontrute og sideruter fri for dugg og is, i henhold til ISO 16121-4.

Det skal være solavskjerming for front- og sideruter.

### **2.10.3 (BN) Handsfree mobiltelefon**

Hvis mobiltelefonen er montert på førerplassen, skal denne være handsfree.

### **2.10.4 (BN) Setebelte**

Busser i alle klasser skal utstyres med et trepunktsbelte på førerplassen. Det skal være mulig fra det øvre festepunktet å justere beltet vertikalt.

### **2.10.5 (BN) Sikkerhetssystem for lukking av dører**

Det må være et sikkerhetssystem for lukking av dører, som sørger for at bussen ikke kan kjøre før dørene er ordentlig lukket, og at døren ikke kan åpnes før bussen har stoppet.

### **2.10.6 (BN) Varsel for parkeringsbrems**

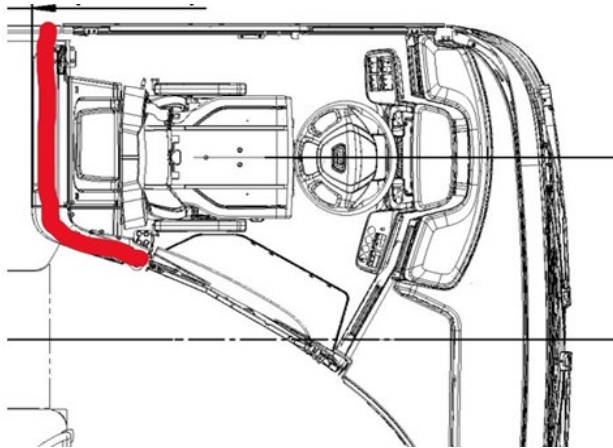
Varselsystemet for parkeringsbrems skal aktiveres for å varsle føreren hvis føreren forlater bussen uten å ha aktivert parkeringsbremsen.

### **2.10.7 (BN) Førersikkerhet**

Alle busser må være utstyrt med alarm på førerplassen koblet til en vaktentral. Enheten(e) skal så langt det er mulig være montert slik at de er lett tilgjengelige for føreren, men være skjult eller ikke synlig for en person som står ved førerplassen. Det er viktig at føreren ikke utilsiktet skal kunne aktivere alarmen.

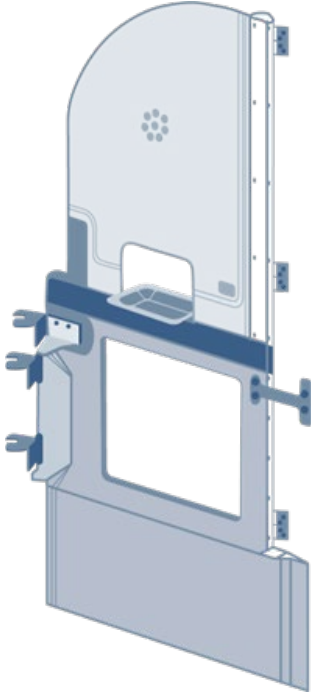
### **2.10.8 (BN) Beskyttelsesvegg bak fører**

Busser i klasse I og II skal være utstyrt med beskyttelses skjerm/-vegg bak og delvis på siden av føreren for å forhindre eventuelt angrep bakfra.



#### **2.10.9 (BN) Sikkerhetsskjerm ved fører**

For busser i klasse I skal det være mulig å installere eller fjerne en sikkerhetsskjerm for føreren



#### **2.10.10 (BN) Låsbart skap**

Utgår - ikke relevant.

#### **2.10.11 (BN) Kollisjonssikkerhet**

Klasse I, II og III busser, som er førstegangsregistrert fra og med 1. oktober 2023, skal tilfredsstillende kravene til frontbeskyttelse beskrevet i ECE-R nr. 29 pkt. 5 når kollisjonstesten er gjennomført i henhold til vedlegg 3 test A der anslagsverdien for pendelen skal være i henhold til pkt. 5.5.2. Vilkårene i pkt. 5.1.6 kan benyttes som alternativ til mekanisk prøving.

### **3 VARSLINGSSYSTEM VED ALVORLIGE FEIL**

Varslingssystem som varsler alvorlige feil, skal bare være mulig å tilbake stille manuelt av personell med teknisk kompetanse, etter at feilen er utbedret. Det skal ikke være mulig å tilbake stille ett slikt varsel når bussen er ute i trafikk.

Med alvorlige feil blir det i denne sammenheng ment feil som vanligvis blir varslet med en rød varsellampe, som kan ha negativ påvirkning på bussen sin stabilitet, bremsing og kommunikasjons- og kontrollsystem, slik at det er fare for personskaade.

### **4 DEKK OG FREMKOMMELIGHET PÅ VINTERFØRE**

Dekk med lavt støynivå skal tilstrebes. For dekk som blir benyttet på vinterføre skal dekkene sine vinteregenskaper prioriteres. Operatør er ansvarlig for å vurdere om føreforholdene tilsier at det er nødvendig å bruke piggdekk. Ved eventuell bruk av piggdekk skal evt. avgift for dette dekkes av Operatør.

Dekkene skal ikke inneholde miljøskadelige stoff, f.eks. HA-oljer.

Operatør skal ta hensyn til materialbruk og utslepp ved håndteringa av dekk, og ha system for avfallshandtering av kasserte dekk.

Alle busser skal være utstyrt med overvåking av dekktrykk.

Alle busser i klasse II skal være utstyrt med- og forberedt for bruk av piggkjetting.

## **5 STØY**

Bussene sitt støynivå, både inn- og utvendig skal holdes så lave som mulig.

Støy fra bremses eller ubehagelig lyd fra dørventiler, luftdyser mv. skal ikke forekomme. Videre skal lyder, som av passasjerene kan oppfattes som unormale/sjenerende, ikke forekomme.

## **6 MILJØ**

### **6.1 Krav til utslippsfri produksjon**

*100 % av årlig ruteproduksjon skal gjennomføres med utslippsfrie- eller biogassbusser fra Oppstartsdato.*

*For elektriske busser skal Operatøren kunne redegjøre for hvilke energiforbruksbetraktninger pr. linje.*

*For elektriske busser skal Operatøren kunne redegjøre for prosentvis degradering av batterier gjennom kontraktperioden.*

### **6.2 Energi**

#### **6.2.1 Krav til hydrogen som energibærer**

Ved bruk av hydrogen skal hydrogenet være fremstilt ved elektrolyse av vann ved bruk av fornybar strøm eller hydrogen fremstilt fra biogass.

#### **6.2.2 Krav til elektrisitet som energibærer**

For all elektrisitet som benyttes i gjennomføringen av Oppdraget kreves det at Operatøren kjøper opprinnelsesgarantier for elektrisitet fra fornybare energikilder.

Krav om opprinnelsesgarantier gjelder også elektrisitet til ev. batterielektriske tjeneste-/avløserbiler og for å produsere hydrogen.

##### **6.2.2.1 Månedlig rapportering av drivstoff-forbruk**

Ved bruk av elektriske busser skal Operatør hver måned rapportere forbruk av strøm. Forbruket skal dokumenteres.

##### **6.2.3 Krav til biodrivstoff**

Biogass skal stamme fra avanserte råstoff som angitt i vedlegg V til produktforskriften kapittel 3, del A1.

Biodiesel (for tilleggsbrenner) skal stamme fra avanserte råstoff som angitt i vedlegg V til produktforskriften kapittel 3, del A1.

#### **6.2.3.1 Månedlig rapportering av drivstoff-forbruk**

Ved bruk av biogass busser skal Operatør hver måned rapportere forbruk av biogass. Forbruket skal dokumenteres.

#### **6.2.4 Forvarming og oppvarming**

Forvarming og oppvarming av busser på bussenlegg og i rute skal skje fossilfritt.

### **6.3 Sirkularitet**

#### **6.3.1 Oppdragsgivers krav til sirkularitet**

For elektriske busser skal Operatøren kunne redegjøre for batterienes kjemiske sammensetning samt begrunne valg av batteritype(r).

For elektriske busser skal Operatøren beskrive behandling av batterier og/eller brenselceller for å opprettholde optimal ytelsesevne og lang levetid.

For elektriske busser skal Operatøren kunne redegjøre for gjenbruk av batterier i batteribanker eller lignende løsninger.

For hydrogenbusser skal Operatøren kunne beskrive en plan for etterbruk/gjenvinning av brenselceller etter bruk i buss.

Operatøren skal på forespørsel levere en egenerklæring på at materialer som er brukt i bussen skal følge REACH og CLP forordninger og direktiv (Forordning (EF) nr. 1907/2006 REACH og direktiv 2006/121/EF og Forordning (EF) nr. 1272/2008).

For bussmateriellet skal det foreligge livssyklusanalyse i h.t. ISO 14040 og ISO 14044 eller tilsvarende internasjonale beregningsstandarder.

#### **6.4 Nye lovkrav til bærekraftige batterier**

Operatøren oppfordres til å holde seg oppdatert om utviklingen i EU-kommisjonens forslag til nytt batteridirektiv: Com (2020) 798/3 Proposal for a regulation of the European parliament and of the council concerning batteries and waste batteries.

## **7 PROFILERING**

Oppdragsgivers krav til profilering fremkommer av **Bilag 2.1** Profilprogram

## **8 SÆRSKILTE FORHOLD SOM OPERATØREN MÅ HENSYNTA**

De særskilte forhold fremkommer av **Vedlegg 3 C Rutebeskrivelse** punkt 7.2.1

## **9 DISPENSASJON FOR BRUK AV MATERIELL OG BRUK AV BUSS TIL ANDRE OPPDRAG**

### **9.1 Midlertidig dispensasjon**

Oppdragsgiver har rett, men ingen plikt, til å innvilge dispensasjon fra krav gitt i Kontrakten. Dispensasjonen skal gis skriftlig og i utgangspunktet kun for en kort periode.

Dersom behovet viser seg å være langvarig, kan dispensasjonen forlenges slik at Operatør får anledning til å skaffe bussmateriell som tilfredsstillter Oppdragsgivers krav.

Oppdragsgiveren gir ikke dispensasjon dersom det vil innebære en vesentlig endring av Kontrakten å innvilge slik dispensasjon.

### **9.2 Bruk av bussene til andre oppdrag**

Operatøren har anledning til å bruke busser fra dette Oppdraget til andre, enkeltstående og kortvarige oppdrag for Oppdragsgiver og andre oppdragsgivere, så lenge pliktene etter Kontrakten blir oppfylt.

Dersom Operatøren ved to eller flere tilfeller har benyttet bussene for andre oppdragsgivere i strid med disse føringene, kan Oppdragsgiver avgrense Operatøren sin mulighet til å ta slike enkeltstående kortvarige oppdrag.